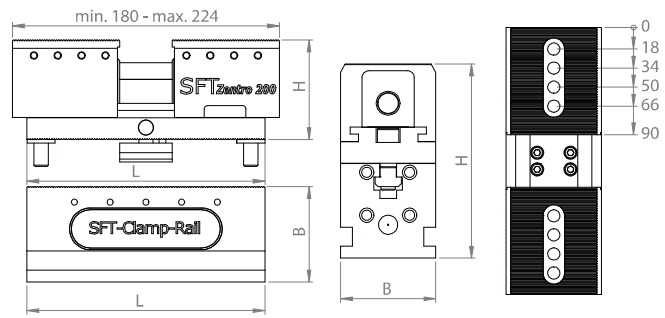


# SFT ZENTRO 80

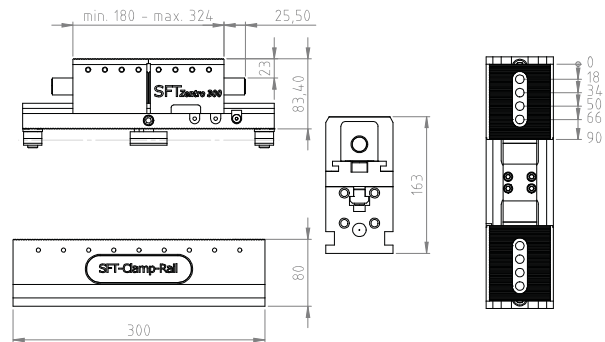
## SFT ZENTRO



Zentro 200



Zentro 300



**Artikel-Nr.**  
Item No.

**Beschreibung**  
Description

**Maße (mm)**  
Dimensions (mm)

		<b>L</b>	<b>B</b>	<b>H</b>
ZP200.80.01	Zentro 200	200	80	83,40
ZR200.80.01	Zentro 200 + Spannschiene <i>Clamp-Rail</i> (CP200.80.001)	200	80	163
ZP300.80.01	Zentro 300	300	80	83,40
ZR300.80.01	Zentro 300 + Spannschiene <i>Clamp-Rail</i> (CP300.80.001)	300	80	163

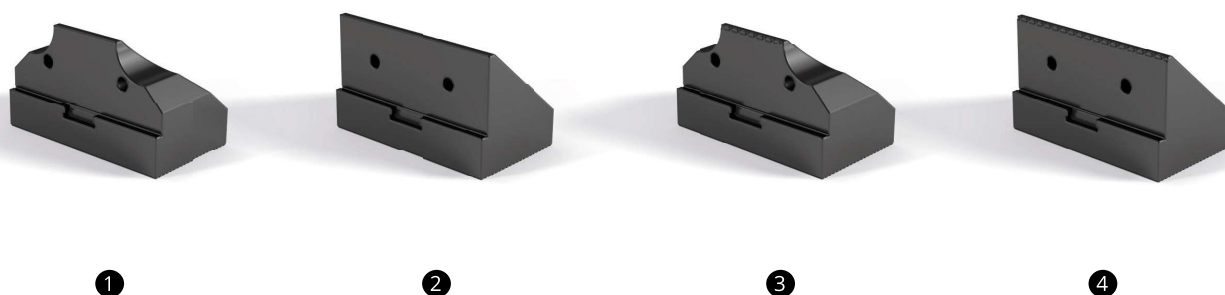
- ⊗ Spannkraft bis 4 Tonnen
- ⊗ Innen- und Außenspannung
- ⊗ Kompakt
- ⊗ 0,005 mm Wiederholgenauigkeit
- ⊗ Gekapselte Spindel
- ⊗ Modulares Backenprogramm:  
Wählen Sie aus mehr als 30 verschiedenen Spannbacken. Alle Festbacken in Größe M12 und Größe M16 sind kompatibel.  
(Sonderbacken bitte anfragen)

- ⊗ clamping force up to 4 tons
- ⊗ internal and external clamping
- ⊗ compact
- ⊗ 0,005 mm repeatability
- ⊗ Enclosed spindle
- ⊗ Modular jaw programme:  
Choose from more than 30 different clamping jaws.  
All fixed jaws in size M12 and size M16 are compatible.  
(special sizes on request)

# ZENTRO BACKEN 80

## ZENTRO JAWS

1



Artikel-Nr. Item No.	Beschreibung Description	Maße (mm) Dimensions (mm)		
		B	L	H
① M16.3901.03	Zentrobacke glatt oben 30 mm breit <i>Zentro jaw smooth on top</i>	72	42	44
② M16.3902.03	Zentrobacke glatt oben 72 mm breit <i>Zentro jaw smooth on top</i>	72	42	44
③ M16.3903.03	Zentrobacke oben 30 mm breit mit Krallen <i>Zentro jaw smooth on top</i>	72	42	44
④ M16.3904.03	Zentrobacke oben 72 mm breit mit Krallen <i>Zentro jaw smooth on top</i>	72	42	44
M16.4101.03	Rohbacke Alu <i>Blank jaw aluminium</i>	100	90	50
M16.4201.03	Rohbacke Stahl ungehärtet <i>Blank jaw steel untempered</i>	100	90	50
Z530.20.01	Vorsatzbacke glatt <sup>1)</sup> <i>Facing jaw smooth<sup>1)</sup></i>	110		29
Z530.20.02	Vorsatzbacke 2 mm Stufe mit Kralle <sup>1)</sup> <i>Facing jaw 2 mm groove with claw<sup>1)</sup></i>	110		29
Z530.20.03	Vorsatzbacke glatt <sup>1)</sup> <i>Facing jaw smooth<sup>1)</sup></i>	140		29
Z530.20.04	Vorsatzbacke 2 mm Stufe mit Kralle <sup>1)</sup> <i>Facing jaw 2 mm groove with claw<sup>1)</sup></i>	140		29

<sup>1)</sup> Zum Aufschrauben auf 72 mm Backenbreite. Nicht passend für alle M8 und M12 Festbacken und Keilspanner.  
Nicht passend für 120er Programm.  
*For screwing on 72 mm jaw width. Not suitable for all M8 and M12 fixed jaws and wedge clamps. Not suitable for 120 programme.*

# ZENTRO ZUBEHÖR 80

## ZENTRO ACCESSORIES



1



2



3



4



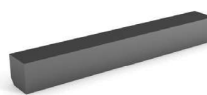
5



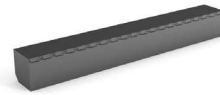
6



7



8



9

**Artikel-Nr.**  
*Item No.*

**Beschreibung**  
*Description*

**Maße (mm)**  
*Dimensions (mm)*

**L B H**

			L	B	H
1	FF150090030	Flex fix <i>Flex fix</i>	150	90	30
2	FM150090030	Flex mov <i>Flex mov</i>	150	90	30
3	FB18120201	Spannbacke Flex glatt <sup>1)</sup> <i>Clamping jaw Flex smooth<sup>1)</sup></i>	Ø 18		
4	FB18120401	Spannbacke Flex mit Krallen <sup>1)</sup> <i>Clamping jaw Flex with claws<sup>1)</sup></i>	Ø 18		
5	FB18120501	Spannbacke Flex mit Hartmetall-Gripper <sup>1)</sup> <i>with hard-metal gripper<sup>1)</sup></i>	Ø 18		
6	FL072044042	Spannbacke drehbar für Zentro <i>Rotary clamping jaw for Zentro</i>	80	44	42
7	FF072044042	Spannbacke mit Stufe für Zentro <i>Clamping jaw with step for Zentro</i>	80	44	42
8	FB10120201	Einschraubbacke glatt <i>Screw-on jaw smooth</i>	80	10	10
9	FB10120401	Einschraubbacke mit Krallen <i>Screw-on jaw with claws</i>	80	10	10
	FZ24.18.7-13	Set Distanzringe je 4 Stk. 7/9/11/13 mm <i>Set of 4 clearance rings</i>			

Durch Pendelbacken-System immer eine sichere Spannung.  
Sägeschnitt, Brennschnitt Gussteile.  
*Always secure clamp with pendulum jaw system. Saw cut, flame cut cast iron parts.*

<sup>1)</sup> 15 Spannhöhe *15 span height*

